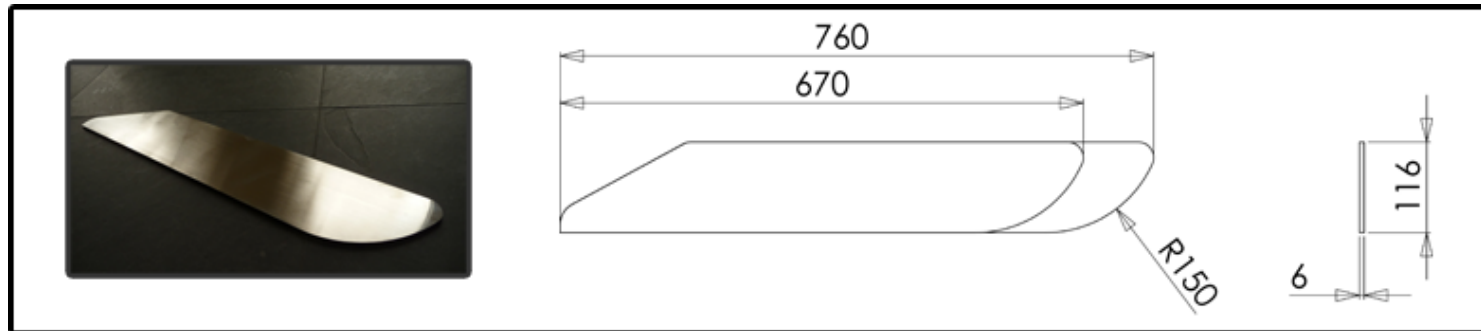


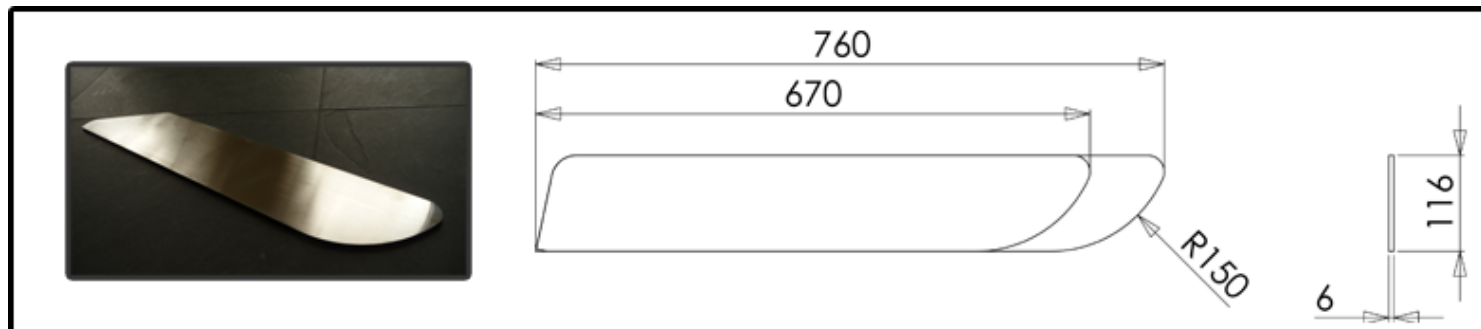
# Katalog 2016

**w|kroglowski**  
ICESAILING EQUIPMENT

## Schneeläufer



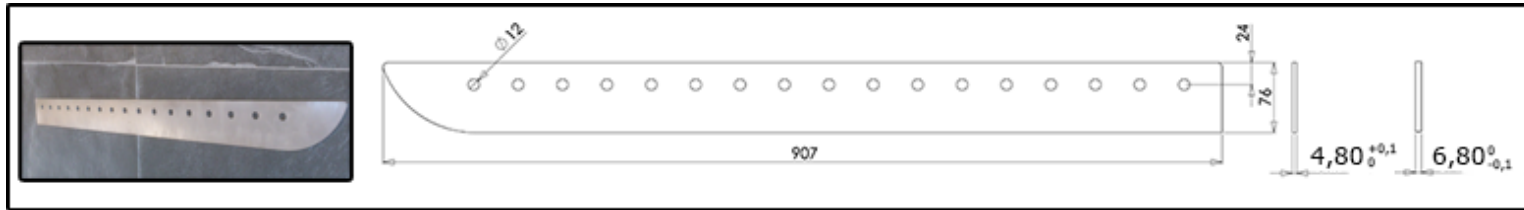
Art. Nr.	Bezeichnung	Typ	Kg	Preis mit Mwst.
20121001	Edelstahl Schneeläuferblatt	670 mm	3,5	40,-
20121001B		760 mm	4,0	40,-



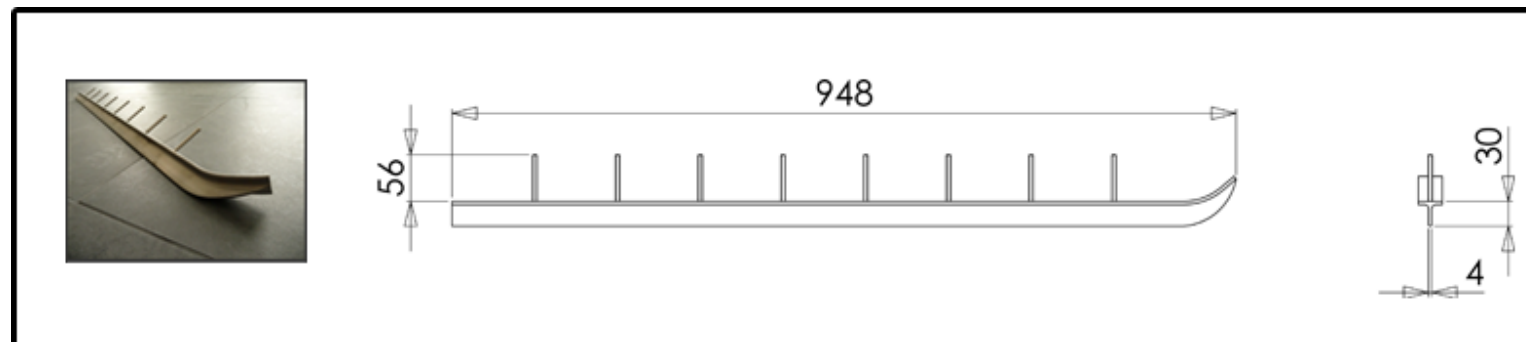
Art. Nr.	Bezeichnung	Typ	Kg	Preis mit Mwst.
20121001C	Edelstahl Schneeläuferblatt	670 mm	3,5	40,-
20121001D		760 mm	4,0	40,-

Alle Preise zuzüglich Versandkosten.

## Slot-Läufer und T-Stahl Läufer

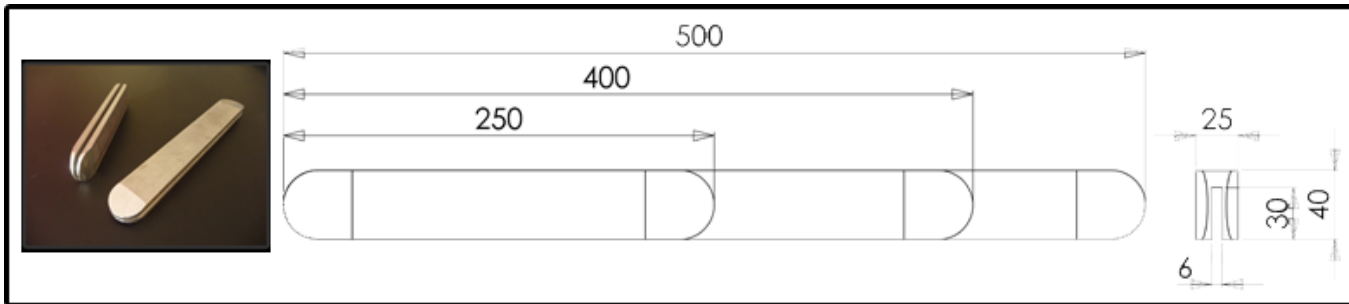


Art. Nr.	Bezeichnung	Typ	Kg	Preis mit Mwst.
20121002	Läuferblatter 1.4112 56HRC	4,8 mm	2,5	150,-
20121002B		6,8 mm	3,25	150,-
20121003	Läuferblatter 1.4116 56HRC	4,8 mm	2,5	150,-
20121003B		6,8 mm	3,25	150,-
20121004	Läuferblatter 1.4125 56HRC	4,8 mm	2,5	150,-
20121004B		6,8 mm	3,25	150,-
20121005	Läuferblatter 440C 56HRC	4,8 mm	2,5	150,-
20121005B		6,8 mm	3,25	150,-
20121006	Läuferblatter 1.4301	5,0 mm	2,5	40,-
20121006B		6,0 mm	3,1	40,-

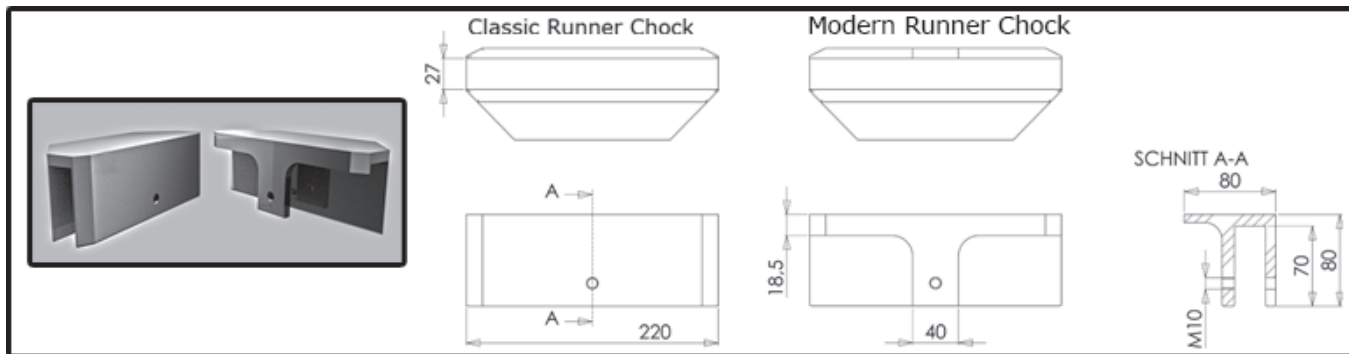


Art. Nr.	Bezeichnung	Typ	Kg	Preis mit Mwst.
20121007	T-Stahl Läuferblatt 1.4301		2	65,-

Alle Preise zuzüglich Versandkosten.

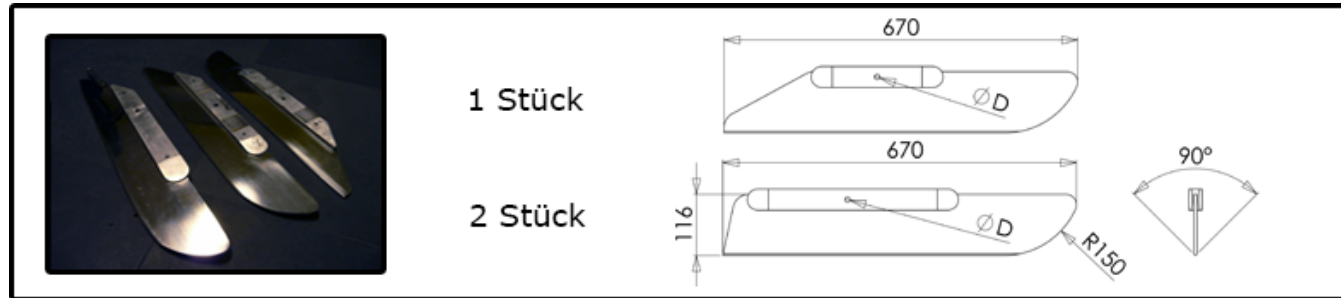


Art. Nr.	Bezeichnung	Typ	Kg	Preis mit Mwst.
20121010	Kufenkörper 40x25x250		0,5	35,-
20121011	Kufenkörper 40x25x400		0,9	41,-
20121012	Kufenkörper 40x25x500		1,1	45,-

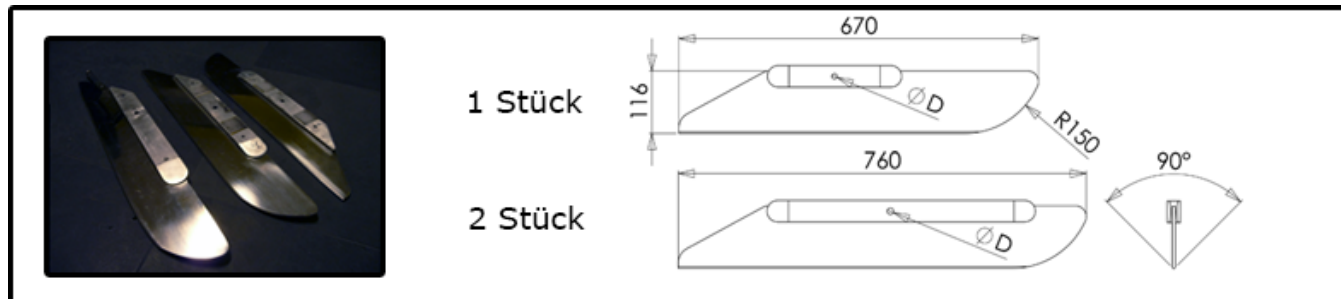


Art. Nr.	Bezeichnung	Typ	Kg	Preis mit Mwst.
20121040	Runner Chocks (Set)	Classic	1,2	180,-
20121040B		Modern	1	180,-

Alle Preise zuzüglich Versandkosten.



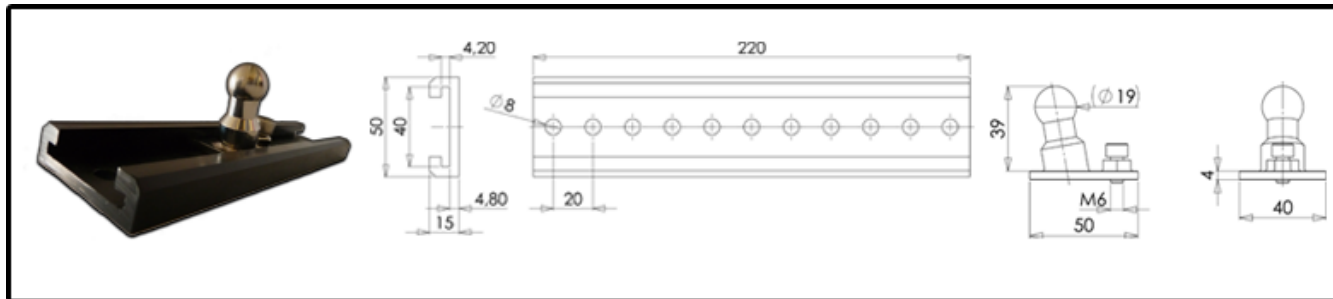
Art. Nr.	Bezeichnung	Typ	Kg	Preis mit Mwst.
20121050	Kurzer Satz	D= 10mm	13,5	500,-
		D= 12mm	13,5	500,-



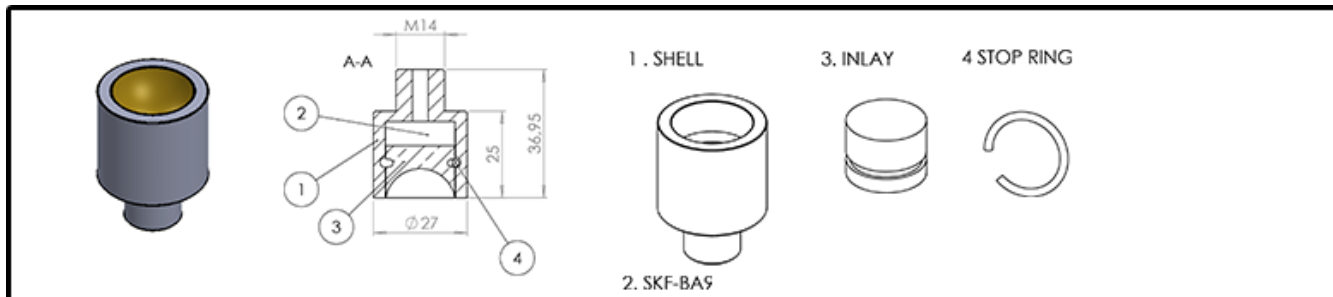
Art. Nr.	Bezeichnung	Typ	Kg	Preis mit Mwst.
20121050B	Langer Satz	D= 10mm	13,5	500,-
		D= 12mm	13,5	500,-

Alle Preise zuzüglich Versandkosten.

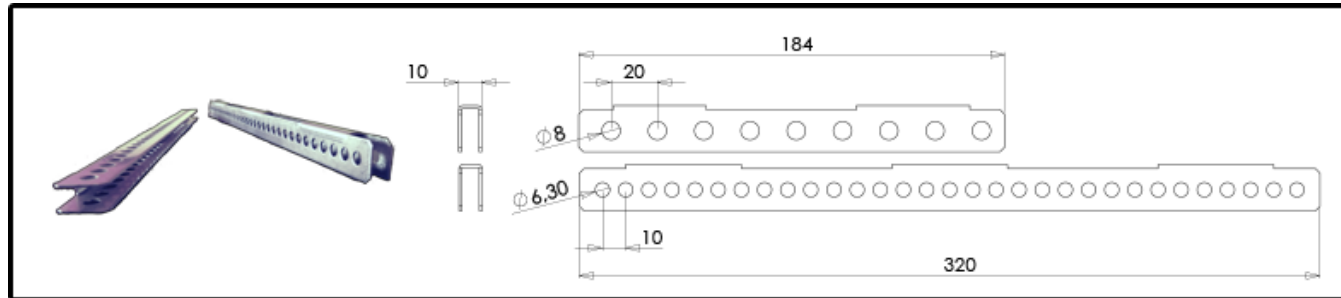
## Mast/Rumpf Verbindung



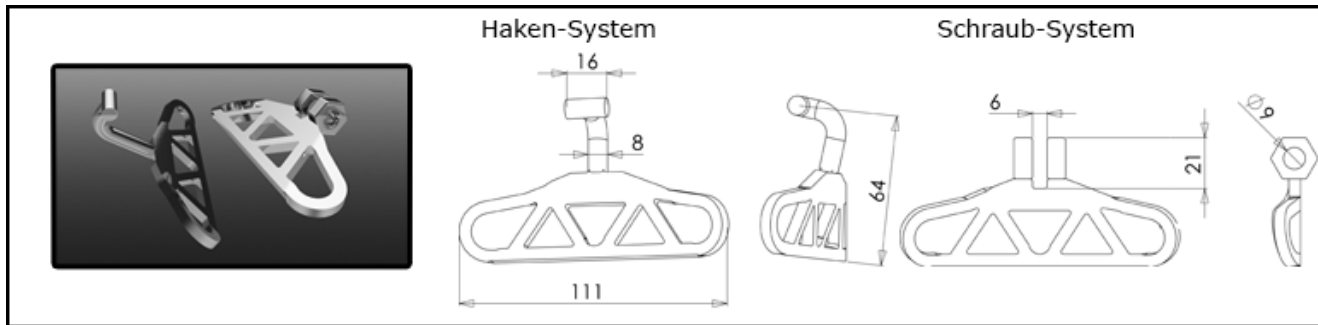
Art. Nr.	Bezeichnung	Typ	Kg	Preis mit Mwst.
20121030	Mastkugel und Aufnahme	4		120,-



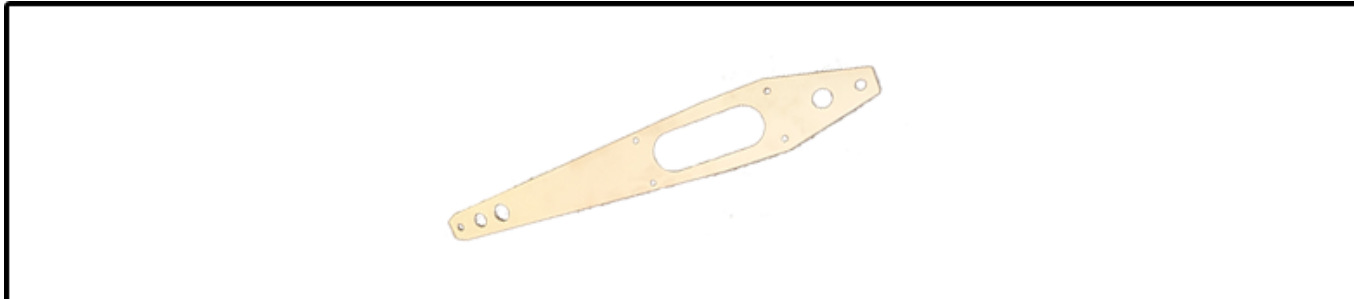
Art. Nr.	Bezeichnung	Typ	Kg	Preis mit Mwst.
20150001	Mast Pfanne	M12		50,-
		M14		50,-



Art. Nr.	Bezeichnung	Typ	Kg	Preis mit Mwst.
20121033	Wantenblech	Vorstag	0,1	15,-
20121033B		Want	0,2	15,-

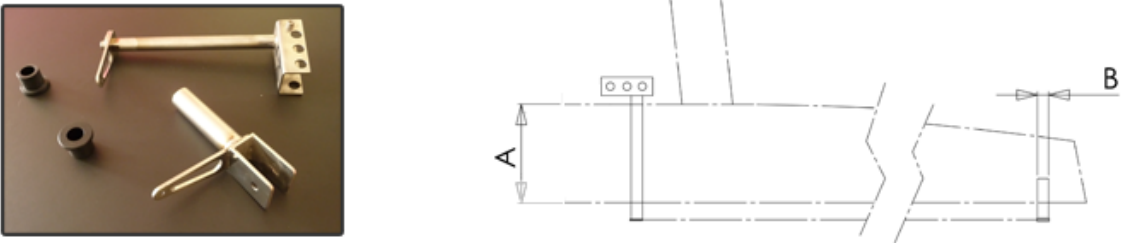


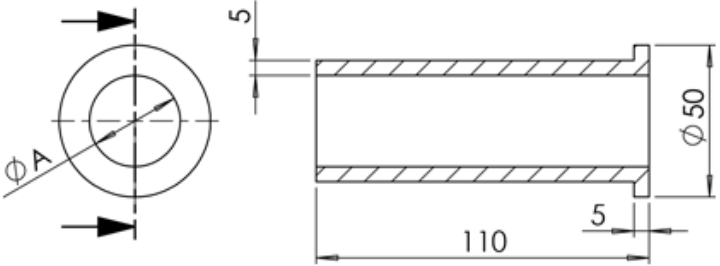
Art. Nr.	Bezeichnung	Typ	Kg	Preis mit Mwst.
20121032	Wantenaufnahme am Mast	Haken System		30,-
20121032B		Schraub System		30,-



Art. Nr.	Bezeichnung	Typ	Kg	Preis mit Mwst.
20121041	Bugbeschlag			25,-



				
Art. Nr.	Bezeichnung	Typ	Kg	Preis mit Mwst.
20121020	Steuerung	A=190-220 mm B=20; 30 mm		300,-

				
Art. Nr.	Bezeichnung	Typ	Kg	Preis mit Mwst.
20121021	Steuerungs Buchse	A=20; 30 mm		120,-

## **Haben Sie noch Fragen?**

Möchten Sie mehr Informationen?  
Dürfen wir Ihnen unser Leistungsangebot persönlich vorstellen?  
Nehmen Sie Kontakt mit uns auf!

## **Unsere Anschrift:**

W.Kroglowski GmbH und Co. KG  
Instenkamp 1  
D-24242 Felde

Phone: 04340/40150  
Fax: 04340/401519  
Email: [info@wkroglowski.de](mailto:info@wkroglowski.de)

[www.EissegeIn24.de](http://www.EissegeIn24.de)  
[www.icesailing-equipment.de](http://www.icesailing-equipment.de)